

Dispensa di Disegno Tecnico

Sezione Numero 2, tavole di vista in PROIEZIONE ORTOGONALE

INDICAZIONI

Osservando con attenzione i dettagli nelle varie viste disponibili, gli allievi dovranno realizzare le tavole con i piani Verticale, Laterale ed Orizzontale. Andranno indicati, oltre ai piani, gli assi e l'origine, centrando almeno due delle tre proiezioni.

Tavola n. 3 - studiare e rappresentare la vista in P.O.

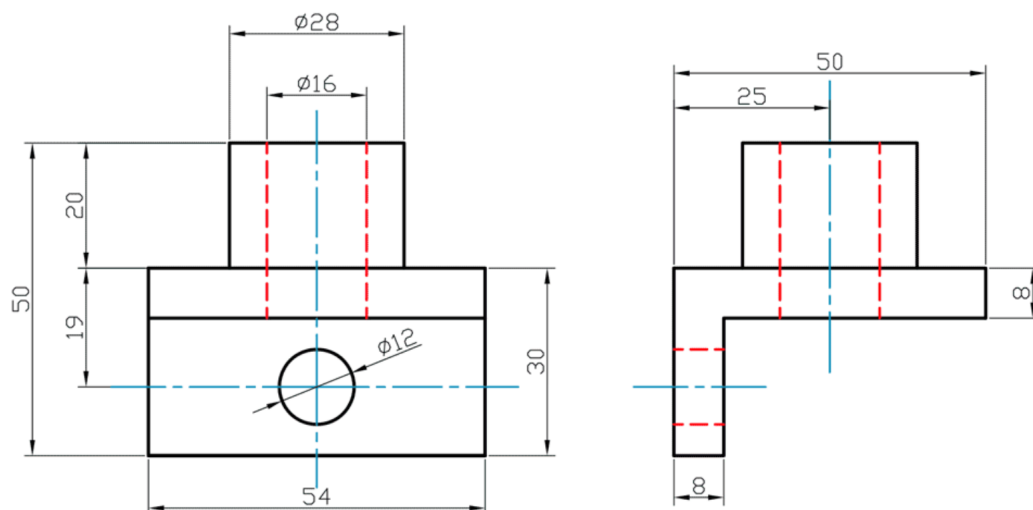
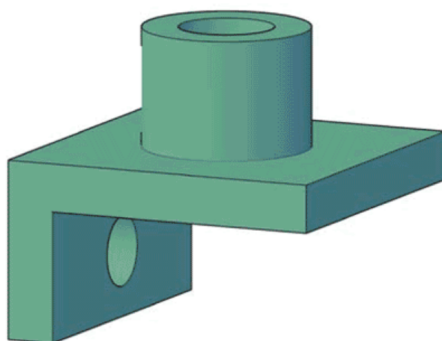


Tavola n. 4 - ordinare le viste nei piani posizionando in P.O. quella in cui si vede attraverso i fori.

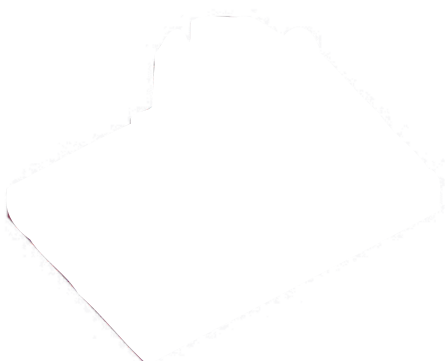
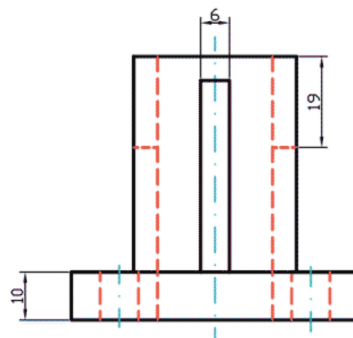
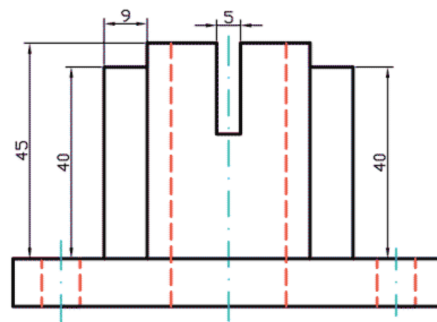
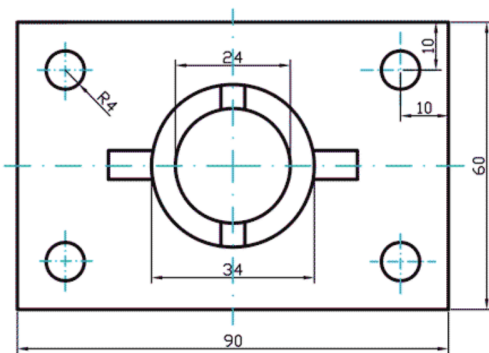
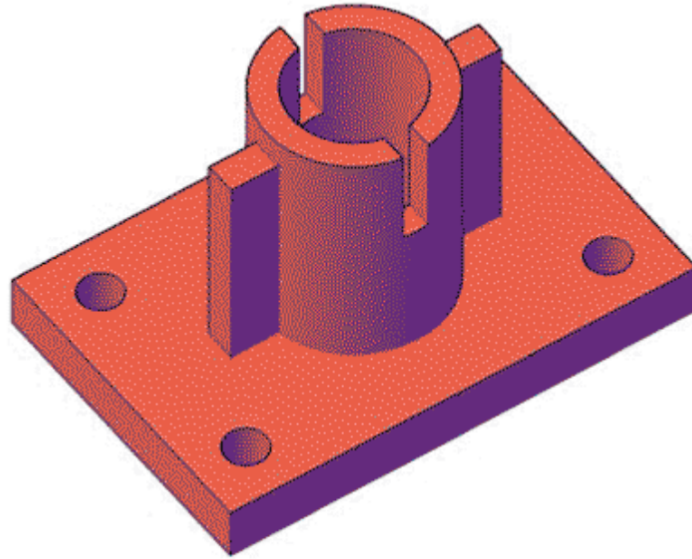


Tavola n. 5

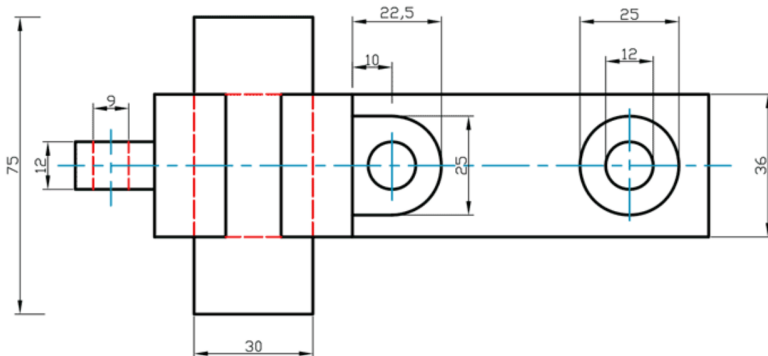
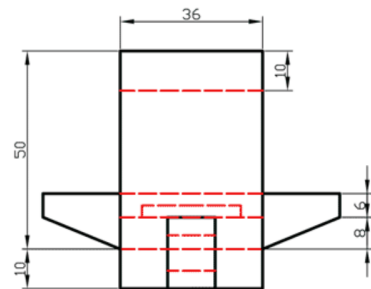
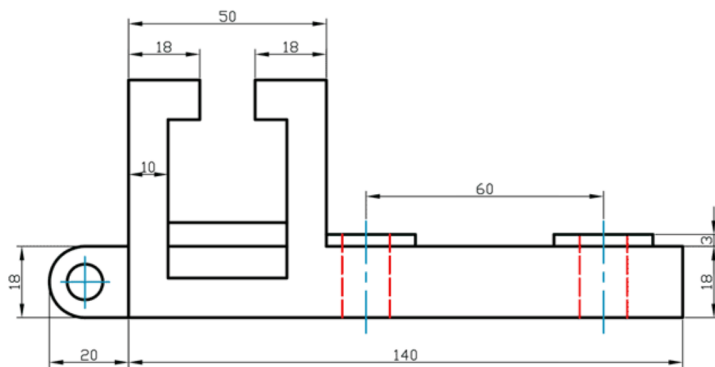
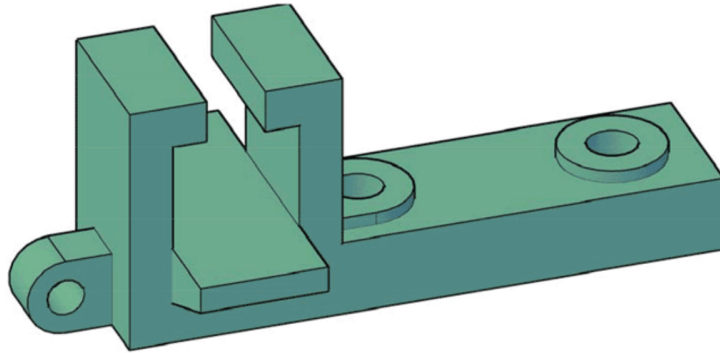


Tavola n.6 - riordinare le viste a

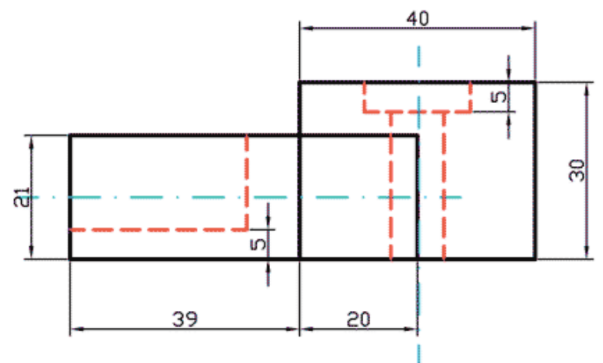
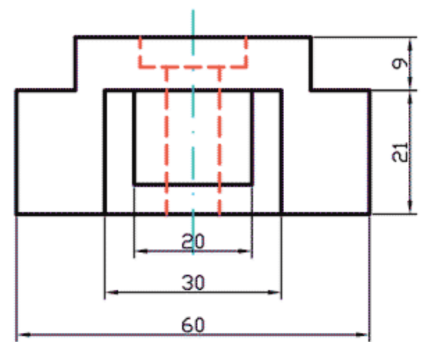
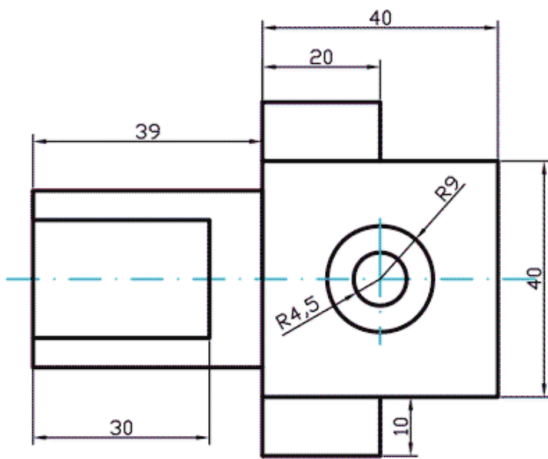
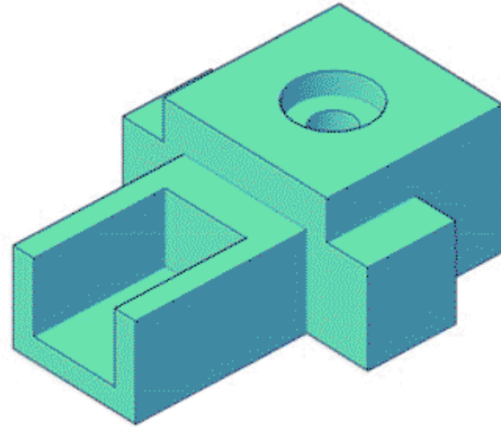


Tavola n. 7

